

KQL系列冷却塔专用水泵

KQL type Centrifugal IN-line pump For Cooling Tower



应用领域

1. 闭式冷却塔、冷凝器的水循环；
2. 各种机组设备的冷却用；
3. 一般的供水。

工作条件

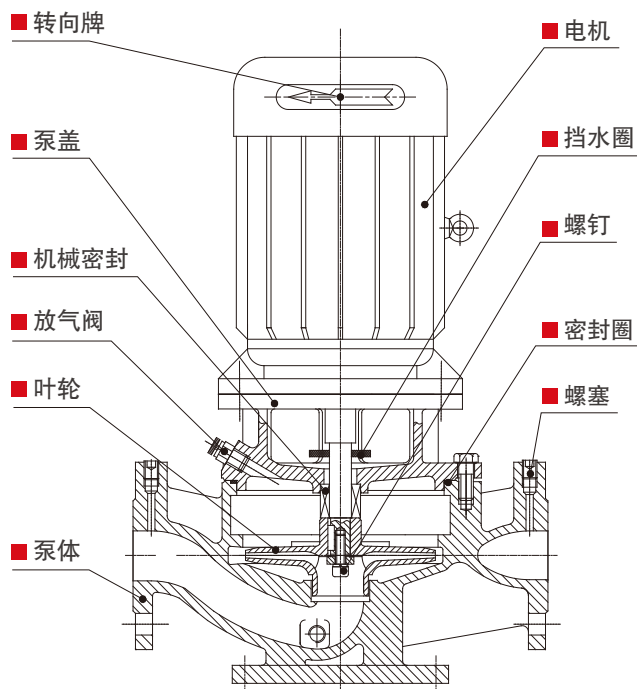
介质：清水
介质温度：-10°C ~ +80°C
环境温度：≤40°C（海拔高度
小于1000m相对湿度不超过
95%）
最大工作压力：< 0.6MPa

更多信息欢迎登录凯泉官网
www.kaiquan.com.cn



KQL系列冷却塔专用水泵

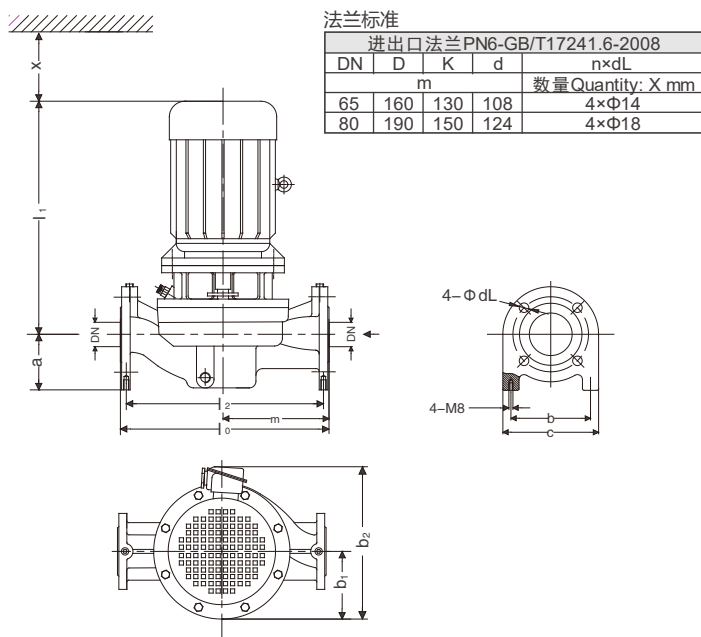
产品结构图



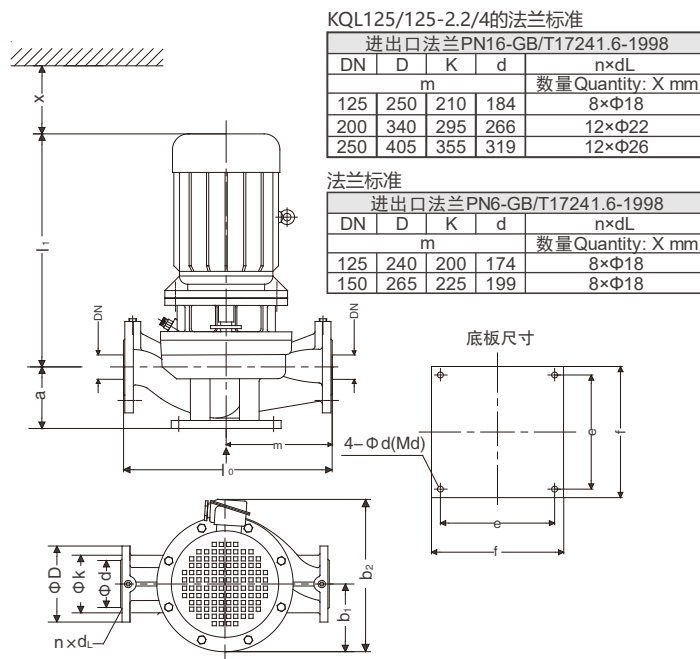
KQL冷却塔专用水泵性能参数表

型号 TYPE	流量 Capacity		扬程 Head (m)	转速 Speed (r/min)	电机 功率 Power (kW)	重量 Weight (kg)
	(m³/h)	(L/S)				
KQL65/80-0.75/2	28	7.8	4	2960	0.75	32
KQL80/70-1.1/2	53	14.7	4	2960	1.1	40
KQL80/80-1.5/2	70	19.4	4	2960	1.5	41
KQL80/80-2.2/2(I)	84	23.3	4	2960	2.2	43
KQL125/125-2.2/4	100	27.8	5	1480	2.2	100
KQL125/125-3/4(I)A	150	41.7	5	1480	3	80
KQL125/125-4/4(I)	180	50	5	1480	4	88
KQL150/160-5.5/4	180	50	8	1480	5.5	200
KQL150/125-5.5/4	233	64.7	5	1480	5.5	155
KQL150/125-7.5/4(I)	286	79.4	5	1480	7.5	165
KQL200/160A-11/4	336	93.3	7	1480	11	326
KQL200/200A-15/4	400	111.1	8	1480	15	345
KQL250/200A-22/4	500	138.9	10	1480	22	495

KQL冷却塔专用水泵安装尺寸图



KQL冷却塔专用水泵安装尺寸图



KQL冷却塔专用水泵安装尺寸表

型号 Type	DN	mm									
		l ₀	m	a	l ₁	b ₁	b ₂	l ₂	b	c	
KQL65/80-0.75/2	65	345	170	100	380	85	191	325	125	160	
KQL80/70-1.1/2	80	400	180	112	380	101	236	375	158	190	
KQL80/80-1.5/2	80	400	180	112	400	101	236	375	158	190	
KQL80/80-2.2/2(I)	80	400	180	112	425	101	236	375	158	190	

KQL冷却塔专用水泵安装尺寸表

型号 Type	DN	mm									
		l ₀	m	a	l ₁	b ₁	b ₂	f	e	d	
KQL125/125-2.2/4	125	610	280	210	470	145	335	330	290	18	
KQL125/125-3/4(I)A	125	570	280	170	470	155	355	240	200	18	
KQL125/125-4/4(I)	125	570	280	170	470	155	355	240	200	18	
KQL150/160-5.5/4	150	690	320	237	595	185	430	300	260	18	
KQL150/125-5.5/4	150	730	360	200	580	185	415	300	260	18	
KQL150/125-7.5/4(I)	150	730	360	200	580	185	415	300	260	18	
KQL200/160A-11/4	200	900	400	312	751	250	495	450	400	22	
KQL200/200A-15/4	200	990	480	312	781	250	495	450	400	22	
KQL250/200A-22/4	250	1100	550	375	864	295	660	500	450	22	



地址: 上海市嘉定区曹安公路4255号/4278号
集团呼叫中心: 400-002-6600
Http: // www.kaiquan.com.cn

