

# 水环真空泵及压缩机

Liquid Ring Vacuum Pumps And Compressors

## 完整的产品系列

产品包括2BVX、2BVF、2BEX、2BEK系列，以及2BYS、KZF、2BW系列成套装置。提供单泵和各种集成化的成套机组，满足不同需求

## 优良的品质

精良的加工体系和可靠的质量体系保证了产品的优良品质

## 先进的产品设计

优化的水力设计，高效区宽，节能环保  
单级叶轮、平圆盘结构设计，运行可靠，维护简便

## 广泛的应用

产品广泛应用于电力、化工、造纸、烟草、煤炭、矿业、制药、制氮、制糖等领域



## 2BVX系列水环真空泵 2BVF系列水环真空泵

### 概述

2BVX系列水环真空泵、2BVF系列水环真空泵是我公司在总结多年科研成果和生产经验的基础上，结合国际同类产品先进技术，研制开发的新一代高效节能产品。此产品结构紧凑、运行平稳可靠、效率高、安装维护简便。拥有多种配置满足用户使用要求，并可提供成套机组——包括泵、气水分离器、换热器、阀门、仪表、汽蚀保护装置、内部连接管路等，为用户提供理想的解决方案。



### 技术指标

气量范围：6 m<sup>3</sup>/h - 500 m<sup>3</sup>/h

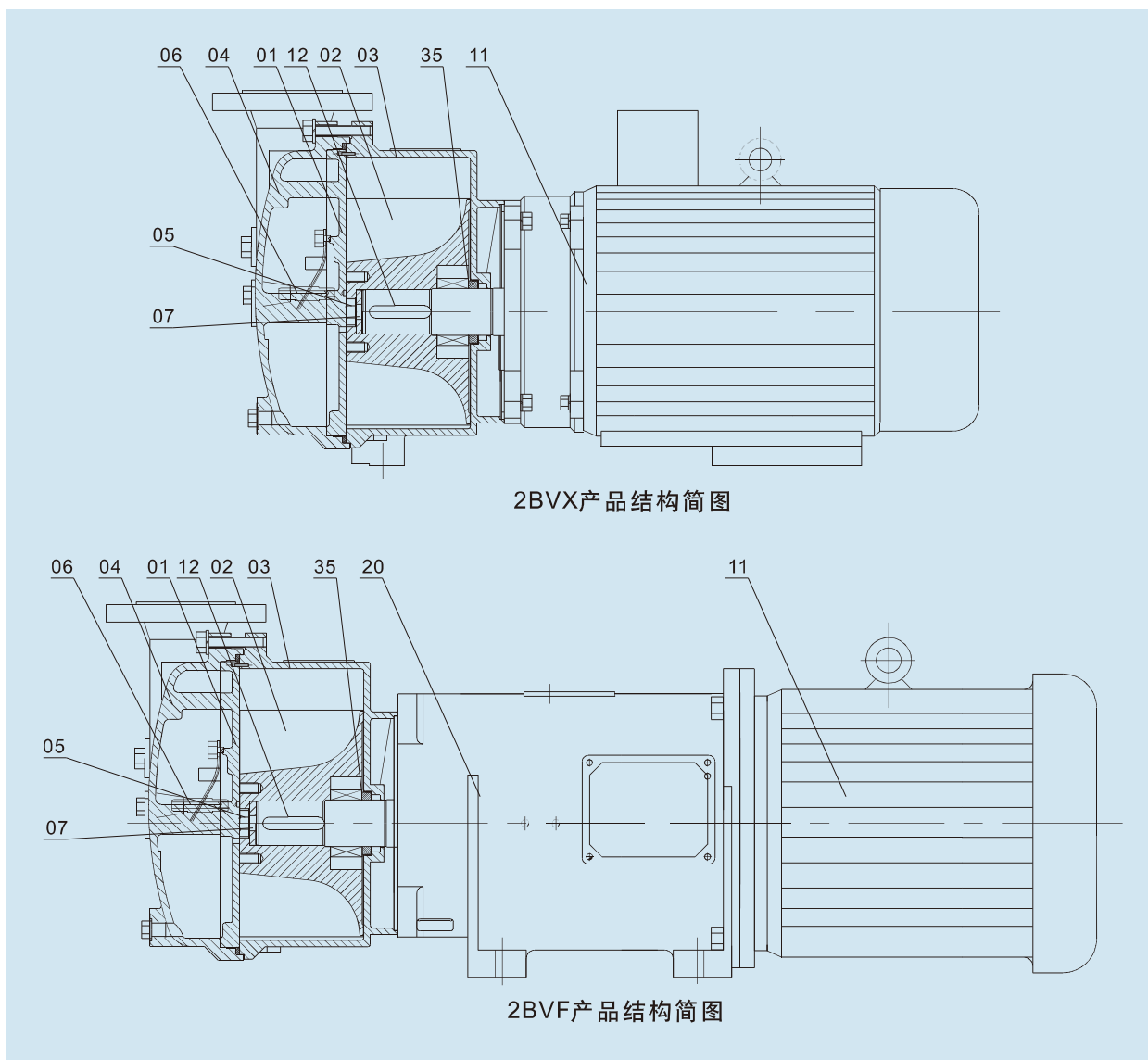
最低吸入压力：33hPa abs，如配套使用大气喷射器，最低吸入压力可达10hPa abs

最大排气压力：0.26MPa abs

### 应用领域

真空过滤	化学制品过滤厂，化学制品处理厂，铁矿厂，采矿业，磷肥厂，造纸厂，家禽加工厂，选煤厂	蒸汽回收	蒸馏器，装卸站
		水泵引水	自来水厂
		冷凝器水箱补水	电站
真空蒸馏	牛奶厂，食品厂，化工厂，纸浆厂	烘 干	化工、医药制造业
真空消毒	医院，医务室，实验室	木材处理/干燥	
挤出成型	塑料行业	医药/实验室真空	
成 型	塑料，聚乙烯，橡胶，轮胎等制造业	溶剂回收	
浸 渍	食品加工，木器加工，纺织厂，胶合板厂，电线杆的制造等	土壤净化	
		真空包装	
液体脱气	食品加工，水软化，瓶装厂	萃取	
压缩空气再生	纸浆，钢铁，汽车，玻璃，化工	制革	
食品加工	食品加工厂，牛奶厂	罐装	

产品结构简图及结构特点



01 分配器 02 叶轮 03 泵体 04 泵盖 05 内六角螺钉 06 气蚀保护管  
07 调整垫片 11 (2BVX用加长轴) 电机 12 键 20 托架 35 机械密封

- 1、2BVX机泵同轴式直联设计，结构简单、紧凑、节省空间；  
2BVF托架式设计，配置标准防爆电机，满足易燃、易爆危险环境使用；
- 2、采用机械密封作为标准配置，避免了泄漏，减少了维护量；
- 3、运行平稳，噪音低；
- 4、不锈钢叶轮作为常规供货材质，强度高，经久耐用，并提高了泵的耐腐蚀性；
- 5、独特的柔性排气口设计，不会产生过压缩，确保泵在其性能范围内的效率最佳。

## 型号表示方法

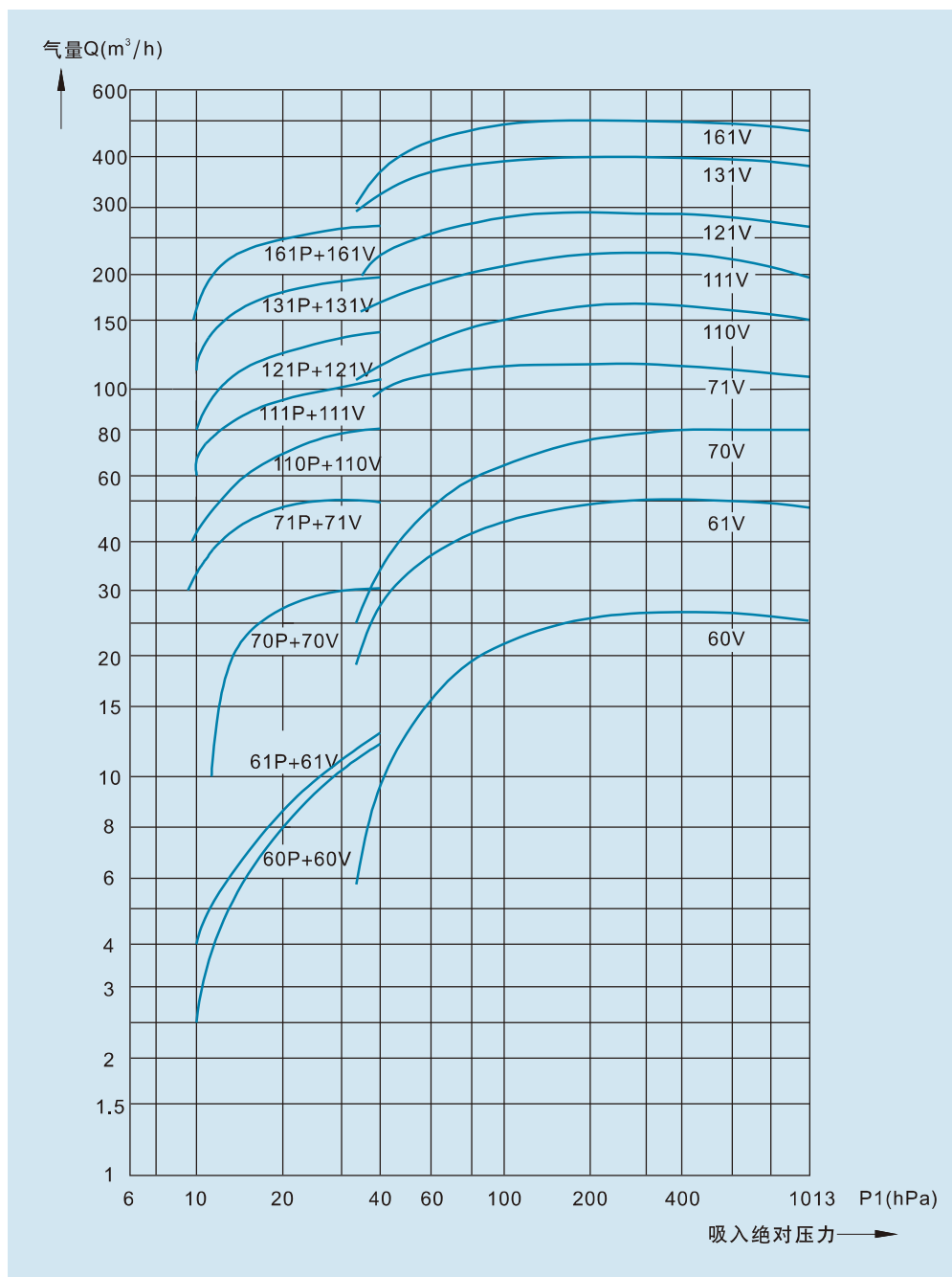
型号示例：2BVX121F-0ADP

2BVX	真空泵系列号		
2BVF	真空泵系列号		
	121F	叶轮代号	
		0	泵最低吸入绝对压力为33hPa
		A	泵体、泵盖、分配器材质为灰铁，叶轮304
		E	泵体、泵盖、叶轮、分配器材质为304
		H	泵体、泵盖、叶轮、分配器材质为316
		F	泵体、泵盖、叶轮、分配器材质为316L
		M	其它材料
			无字母，不配带气水分离器
		D	配带顶置气水分离器
		G	配带罐式气水分离器(侧置)
			无字母，不配带大气喷射器
		P	配带大气喷射器

## 性能参数表

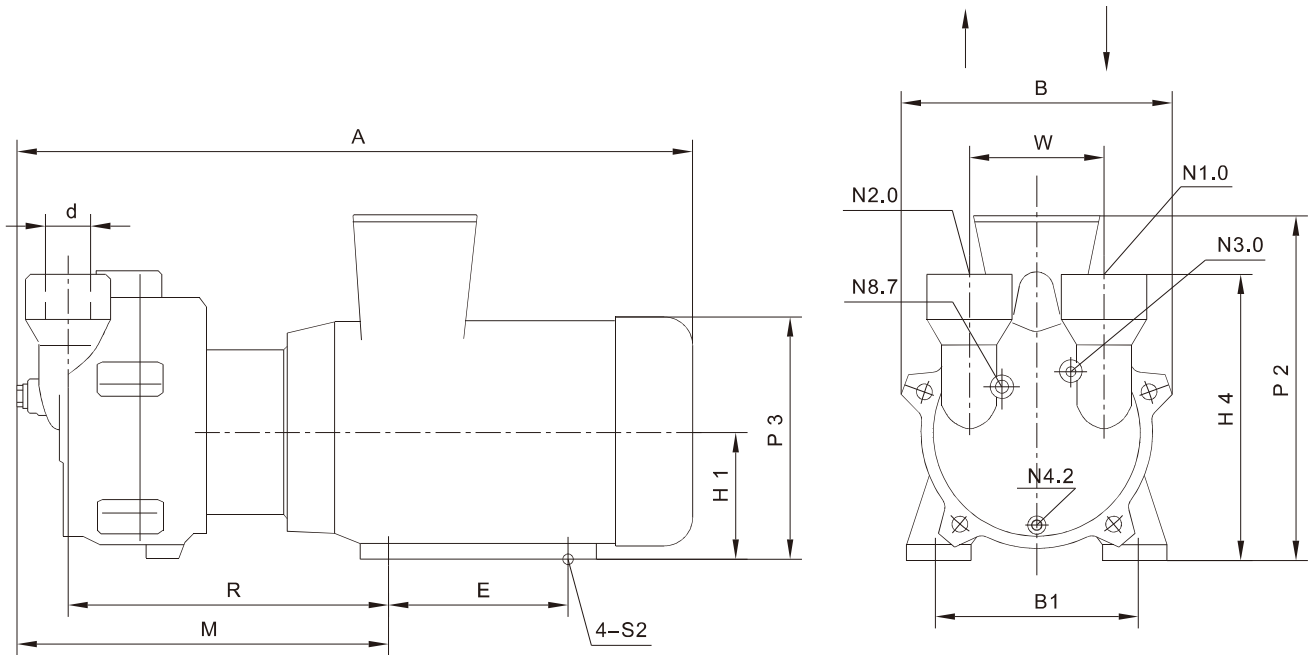
型 号	电机功率 kW	最大气量		最低吸入绝压		泵转速 r/min	工作液流量 m <sup>3</sup> /min	重 量 kg
		m <sup>3</sup> /h	m <sup>3</sup> /min	绝对 hPa	相对 MPa			
2BVX060F 2BVF060F	1.1	27	0.45	33	-0.098	2840	0.12	33
2BVX061F 2BVF061F	1.5	52	0.87					62
2BVX070F 2BVF070F	3	80	1.33			2840	0.12	34
2BVX071F 2BVF071F	4	110	1.83			2840	0.12	71
2BVX110F 2BVF110F	4	165	2.75			2830	0.15	54
2BVX111F 2BVF111F	5.5	230	3.83			2830	0.15	91
2BVX121F 2BVF121F	7.5	280	4.67			2890	0.25	62
2BVX131F 2BVF131F	11	400	6.67			2890	0.25	105
2BVX161F 2BVF161F	15	500	8.3			1440	0.4	97
						1440	0.4	152
						1450	0.5	113
						1450	0.5	208
						1450	0.6	144
						1450	0.6	238
				1460	0.9	194		
				1460	0.9	317		
				970	1.2	340		
				970	1.2	445		

型谱图



- 1、上列性能基于被吸入气体为饱和空气，吸气温度 $20^{\circ}C$ ，工作液温度 $15^{\circ}C$ ，排气压力为一个标准大气压 1013.25hpa;
- 2、上图左侧曲线为真空泵配用大气喷射器的性能曲线。如70V是2BVX070F、2BVF070F性能曲线，70P+70V是2BVX070F、2BVF070F配用大气喷射器的性能曲线。

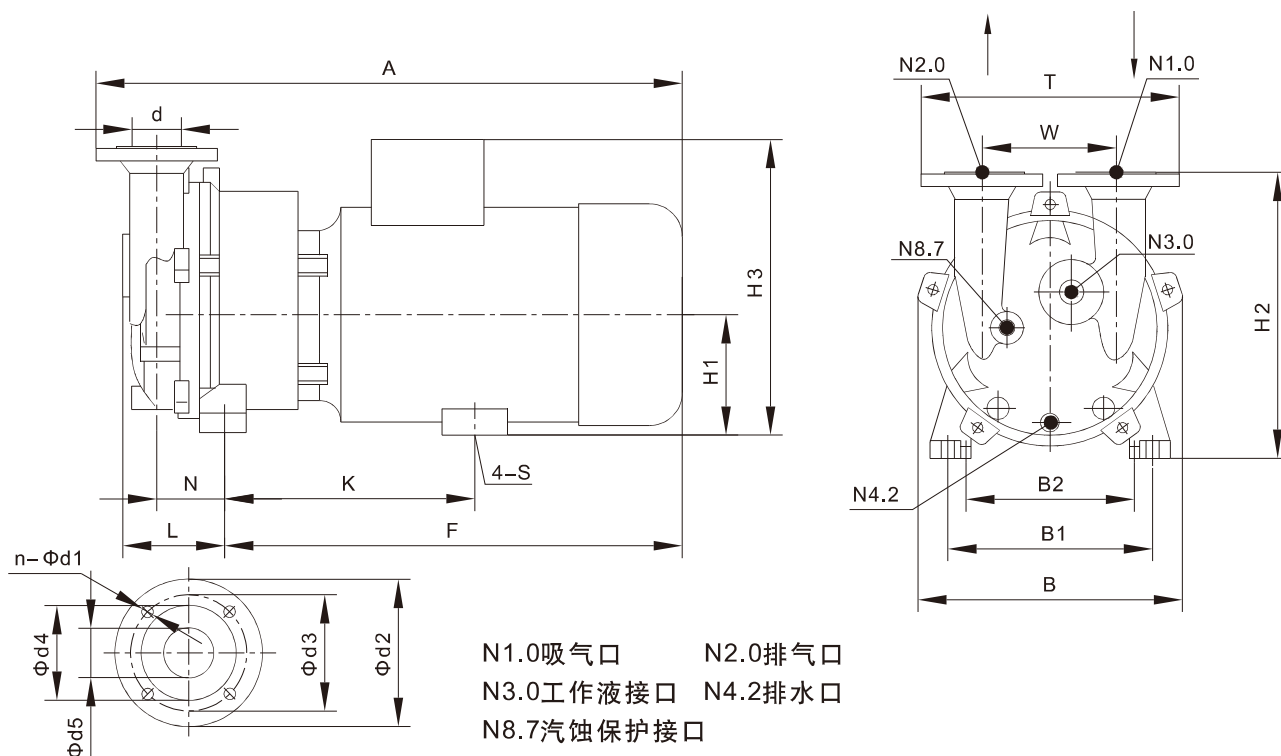
## 2BVX 060~2BVX 071外形尺寸安装图



N1.0吸气口      N2.0排气口  
 N3.0工作液接口    N4.2排水口  
 N8.7汽蚀保护接口

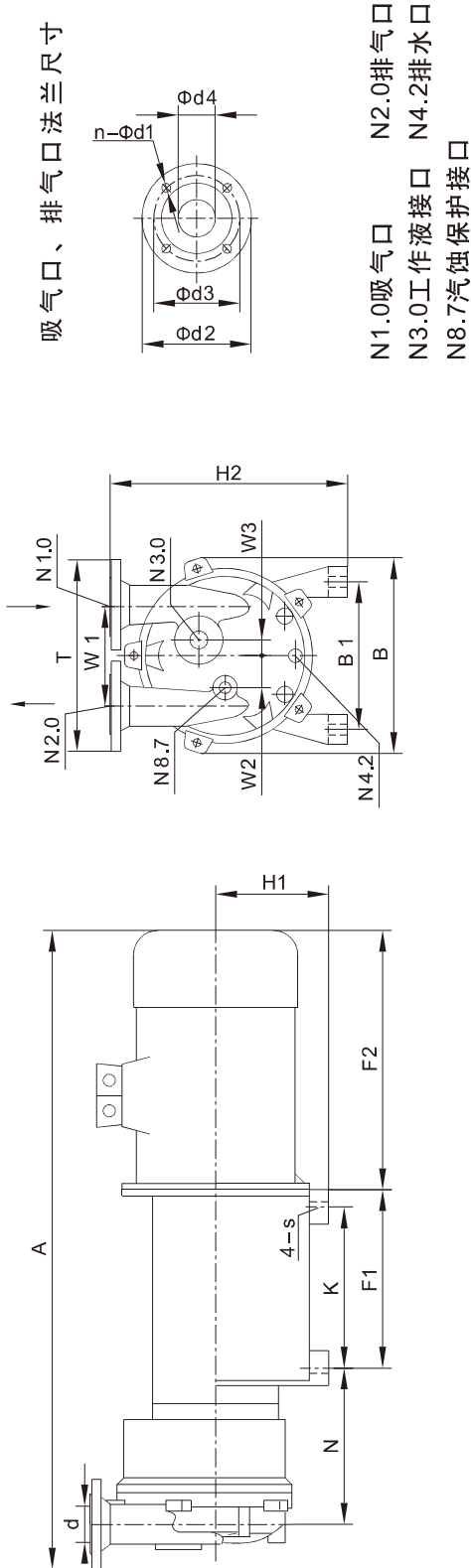
型 号	A	B	B1	R	E	M	H1	H2
2BVX 060F	455	186	125	200	100	244	80	185
2BVX 061F	476	186	140	236	100	263	90	195
2BVX 070F	545	223	160	252	140	280	100	222
2BVX 071F	566	223	190	278	140	309	112	234
型 号	W	d	N3.0	N4.2	N8.7	S2	P2	P3
2BVX 060F	110	Rp1	Rp3/8	Rp1/4	Rp3/8	Φ10	250	180
2BVX 061F	110	Rp1	Rp3/8	Rp1/4	Rp3/8	Φ10	250	180
2BVX 070F	110	Rp1 1/2	Rp3/8	Rp1/4	Rp3/8	Φ12	270	203
2BVX 071F	110	Rp1 1/2	Rp3/8	Rp1/4	Rp3/8	Φ12	300	225

2BVX 110~2BVX 161外形尺寸安装图



型 号	A	B	B1	B2	H1	H2	H3	K
2BVX 110F	594	325	255	190	140	361	328	342
2BVX 111F	679	325	265	216	150	371	363	348
2BVX 121F	771	347	265	216	150	385	363	430
2BVX 131F	852	377	300	254	175	427	435	477.5
2BVX 161F	1044	479	370	279	210	512	485	555
型 号	L	F	N	S	T	d1	n	d2
2BVX 110F	130	464	92	Φ12	340	18	4	165
2BVX 111F	130	500	92	Φ12	340	18	4	165
2BVX 121F	147	584	97	Φ12	381.5	18	4	185
2BVX 131F	147	658.5	103	Φ15	381.5	18	4	185
2BVX 161F	201	808	138	Φ15	450	18	8	205
型 号	d3	d4	d5	W	d	N3.0	N4.2	N8.7
2BVX 110F	125	99	52	180	DN50	Rp3/4	Rp3/8	Rp3/8
2BVX 111F	125	99	52	180	DN50	Rp3/4	Rp3/8	Rp3/8
2BVX 121F	145	118	66.5	200	DN65	Rp3/4	Rp3/8	Rp3/8
2BVX 131F	145	118	66.5	200	DN65	Rp3/4	Rp3/8	Rp3/8
2BVX 161F	160	132	80	250	DN80	Rp3/4	Rp3/8	Rp3/8

## 2BVF外形尺寸安装图



型号	A	B	B1	F1	F2	H1	H4	K	N	T	W1	W2	W3	s	d	d1	d2	d3	d4	n	N3.0	N4.2	N8.7
2BVF 060F	900	186	180	275	320	140	195	240	195	160	110	22-5	21	14	Rp1						Rp3/4	Rp3/8	Rp3/8
2BVF 061F	930	186	180	275	340	140	195	240	220	160	110	22-5	21	14	Rp1						Rp3/4	Rp3/8	Rp3/8
2BVF 070F	1055	228	180	290	450	140	222	250	252	178	110	33	27	14	Rp11/2						Rp3/4	Rp3/8	Rp3/8
2BVF 071F	1080	228	180	290	450	140	234	250	278	178	110	33	27	14	Rp11/2						Rp3/4	Rp3/8	Rp3/8
2BVF 110F	1105	325	290	340	450	160	381	290	281	340	180	52	27	20	DN50	18	165	125	52	4	Rp3/4	Rp3/8	Rp3/8
2BVF 111F	1220	325	300	360	470	180	401	320	311	340	180	52	27	20	DN70	18	175	135	72	4	Rp3/4	Rp3/8	Rp3/8
2BVF 121F	1355	347	300	360	575	180	415	320	328	381-5	200	57	29	20	DN80	18	205	160	80	8	Rp3/4	Rp3/8	Rp3/8
2BVF 131F	1490	377	330	460	585	215	467	415	353	381-5	200	62-5	32	22	DN80	18	205	160	80	8	Rp3/4	Rp3/8	Rp3/8
2BVF 161F	1605	479	330	460	640	215	526	415	402	450	250	81	41	22	DN80	18	205	160	80	8	Rp3/4	Rp3/8	Rp3/8



有凯泉的地方就有水



**上海凯泉泵业(集团)有限公司**  
SHANGHAI KAIQUAN PUMP (GROUP) CO., LTD.

地址：上海市嘉定区曹安公路4255号/4287号

集团呼叫中心：400-002-6600

<http://www.kaiquan.com.cn>



YB/KAIQUAN ZKB-20191218